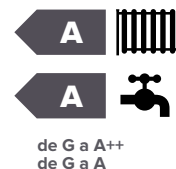




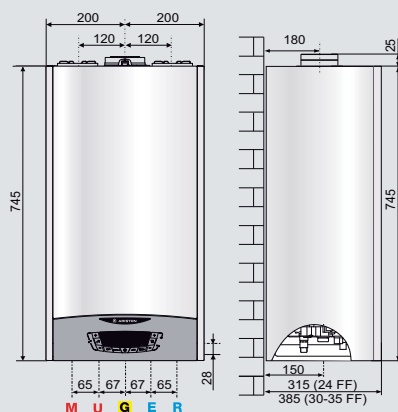
### / CALDERA DE CONDENSACIÓN CON RANGO DE MODULACIÓN 1:7

- Nuevo intercambiador primario XTRATECH™ de acero inoxidable de alto rendimiento patentado y exclusivo Ariston
- Sección del intercambiador aumentada del 142% respecto a la versión anterior
- Display LCD
- Consigue Clase A+ en calefacción, gracias a sonda ambiente modulante y sonda externa
- Rango de Modulación del quemador 1:7
- Preparada para conectividad Ariston NET
- Protocolo de comunicación BusBridgeNet®
- Funciones AUTO y COMFORT
- Silenciador interno optimizado
- Instalación en lugares semi protegidos



ID 0000056520

CALEFACCIÓN



#### LEYENDA

- M: Envío calefacción Ø 3/4"
- U: Salida sanitario Ø 1/2"
- G: Entrada gas Ø 3/4"
- E: Entrada agua fría Ø 1/2"
- R: Retorno calefacción Ø 3/4"

#### DATOS TÉCNICOS

		24 FF	30 FF	35 FF
<b>CÁMARA</b>		estanca	estanca	estanca
<b>CERTIFICADO CE</b>		0085CR0394		
<b>POTENCIA</b>				
Potencia nominal máx./mín. (calef.) PCI	kW	22,0/3,7	28/4,3	31,0/5,0
Potencia nominal máx./mín. (sanit.) PCI	kW	26,0/3,7	30/4,3	34,5/5,0
Potencia útil máx./mín. (60/80°C) (calef.)	kW	21,4/3,4	27,4/3,9	30,2/4,7
Potencia útil máx./mín. (sanit.)	kW	24,9/5,5	28,7/4,1	33,0/4,8
<b>RENDIMIENTOS</b>				
A la potencia nominal (60/80°C) PCI	%	97,5	97,9	97,5
A la potencia nominal (30/50°C) PCI	%	107,3	107,3	108,2
Al 30% de la potencia (PCI)	%	109,8	109,6	109,6
<b>PRESTACIONES</b>				
Temperatura máx./mín. calefacción (alta temp.)	°C	82/35	82/35	82/35
Temperatura máx./mín. calefacción (baja temp.)	°C	45/20	45/20	45/20
Temperatura máx./mín. sanitario	°C	60/36	60/36	60/36
Caudal agua caliente (ΔT 25°C)	l/min	14,5	17,4	20,0
<b>PARTE ELÉCTRICA</b>				
Tensión / frecuencia de alimentación	V/Hz	230/50	230/50	230/50
Potencia eléctrica absorbida total	W	77	83	84
Grado de protección de la instalación eléctrica	IP	X5D	X5D	X5D
<b>PESO Y DIMENSIONES</b>				
Peso	Kg	29,7	32,3	33,4
Dimensiones (alto-ancho-fondo)	cm	74,5-40-31,5	74,5-40-38,5	74,5-40-38,5
<b>CLAS ONE</b>				
Clase Erp CALEF/ACS	ErP	A/A	A/A	A/A
	Perfil de consumo	XL	XL	XXL
Código gas natural		3301021	3301022	3301023
BARRA CONEXIONES		3318960	3318960	3318960
KIT EVACUACIÓN HUMOS		3318073	3318073	3318073

Kit de transformación a gas PROPANO incluido de serie

CALDERAS DE CONDENSACIÓN

FUNCIÓN  
CONFORTSISTEMA DE  
GESTIÓN

DISEÑO ITALIANO



FUNCIÓN AUTO

AHORRO DE  
ENERGÍAINSTALACIÓN  
FÁCILMANTENIMIENTO  
FÁCILSUPER  
SILENCIOSADIMENSIONES  
REDUCIDAS**CUBE S NET**  
Sensor ambiente  
Aconsejado

## ACCESORIOS

CÓDIGO

## EQUIPOS DE CONTROL Y REGULACIÓN

## Con hilos

Cube S Net	3319126
Cube	3319116
Sensys Net	3318991
Sonda externa	3318588

## Inalámbricos

Cube RF	3319118
Receptor RF	3319120
Sonda externa inalámbrica	3319091

## ACCESORIOS

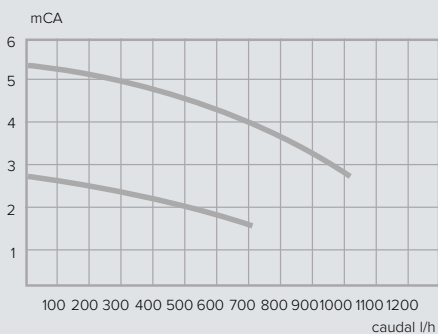
## ACCESORIOS HIDRÁULICOS

<b>Barra de conexiones completa (grifos, racores)</b>	<b>3318960</b>
Kit 3 grifos (entrada de agua, ida y retorno calefacción)	3318285
Kit sustitución universal	3318227
Barra de conexiones con válvula mezcladora	3318961
Kit válvula para conectar a sistema paneles solares	3318290

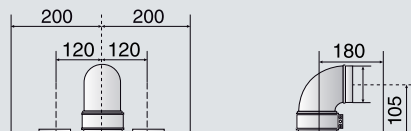
## EVACUACIÓN DE HUMOS

<b>Kit evacuación coaxial Ø 60/100 horizontal completo con codo de 90°, prolongación de 1 m y terminal de pared</b>	<b>3318073</b>
Kit evacuación coaxial Ø60/100 vertical	3318079
Kit evacuación coaxial Ø80/125 horizontal completo con codo de 90°, prolongación de 1 m y terminal de pared	3318090
Kit evacuación coaxial Ø80/125 vertical	3318095
Kit evacuación desdoblado Ø80/80 horizontal completo	3318370

## Curva de funcionamiento de la bomba



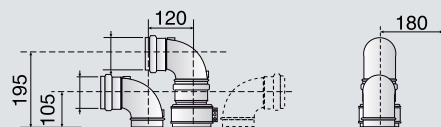
## Modelo FF - Evacuación coaxial



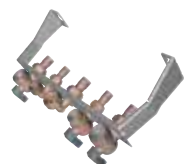
Longitud equivalente máxima:

Ø60/100: hasta 8 m (24kW) - 7 m (30kW)  
Ø80/125: hasta 21 m (24kW, 30kW) - 24 m (35kW)

## Modelo FF - Evacuación desdoblada



Longitud equivalente máxima:

Ø80/80: hasta 44 m  
Ø60/60: hasta 14 m (24kW) - 14 m (30kW) - 12 m (35kW)Barra de conexiones  
código 3318960**A+**  
sin necesidad de  
sonda ambiente  
externaCUBE S NET  
código 3319126

Lista completa de accesorios a partir de la página 112.